

**Плуг универсальный**

**ПУ-00.000**

**КАТАЛОГ ДЕТАЛЕЙ И СБОРОЧНЫХ ЕДИНИЦ**

**ПУ-00.000 КДС**

Настоящий каталог содержит основную номенклатуру сборочных единиц и деталей плуга ПУ-00.000.

В каталоге разделы иллюстрированы рисунками, что дает возможность ознакомиться с конструкцией сборочных единиц и их деталями. Каталог является справочным пособием при расчете и составлении заявок на запасные части.

В указателе каталога детали расположены с указанием номера рисунка и номера позиции, где изображена данная деталь. Это облегчает поиск нужной детали в каталоге, если известно ее обозначение.

В каталоге применена пятизначная система обозначения сборочных единиц и деталей (после тире).

Цифры и буквы, стоящие до тире, обозначают модель изделия, первые две цифры после тире обозначают номер группы, последние три цифры обозначают номер детали или сборочной единицы.

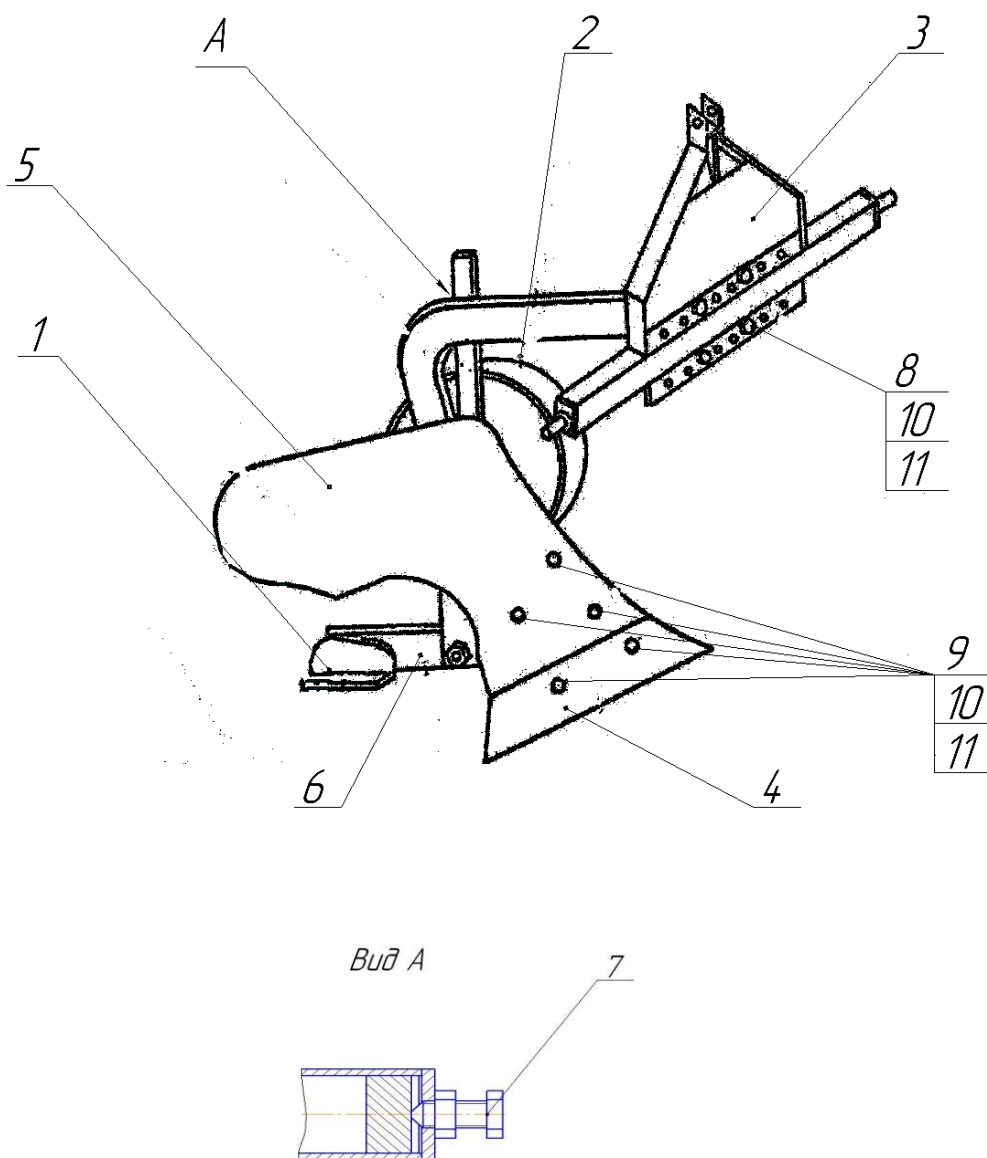


Рисунок 1 Плуг универсальный ПУ-00.000

Рис.	Поз.	Обозначение	Наименование сборочных единиц, деталей	Кол.
1		ПУ-00.000	Плуг универсальный	
	1	ПУ-01.000	Корпус плуга	1
	2	ПУ-04.000-Б	Колесо со стойкой	1
	3	ПУ-05.000 М	Сцепка	1
	4	ПУ-00.001	Лемех	1
	5	ПУ-00.002	Отвал	1
	6	ПУ-00.003-А	Доска полевая	1
	7	ПУ-00.004	Болт стопорный	1
	8	911103	Болт М12-6gx25.88.35.019 ГОСТ 7796-70	4
	9	28700	Болт М12-6gx30.58.019 ГОСТ 7786-81	7
	10	913045	Гайка М12-6Н.8.35.019 ГОСТ 5915-70	11
	11	916015	Шайба 120Т ОСТ 37.001.115-75	11

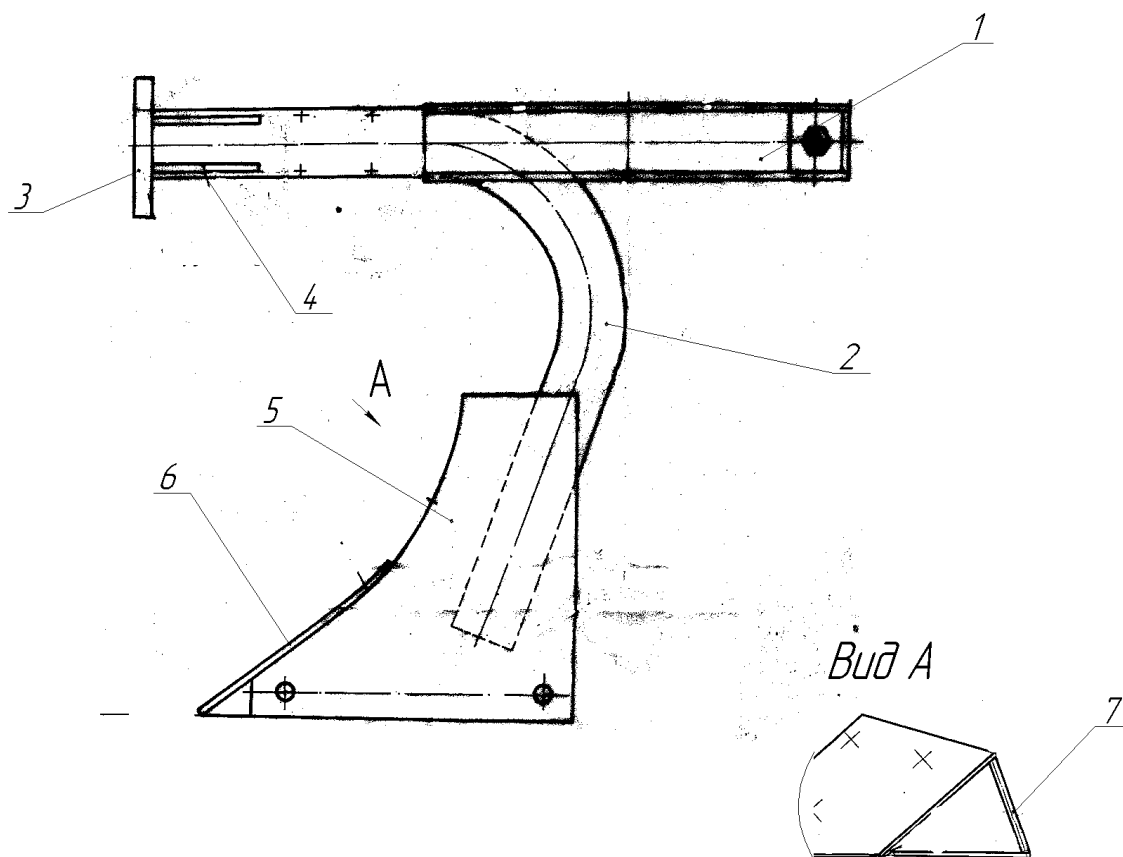


Рисунок 2 – Корпус плуга ПУ-01.000

Рис.	Поз.	Обозначение	Наименование сборочных единиц, деталей	Кол.
2		ПУ-01.000	Корпус плуга	
	1	ПУ-01.100	Опора	1
	2	ПУ-01.001-Б	Стойка	1
	3	ПУ-01.002	Фланец	1
	4	ПУ-01.003	Косынка	4
	5	ПУ-01.004	Пластина	1
	6	ПУ-01.005	Пластина	1
	7	ПУ-01.006	Упор	1

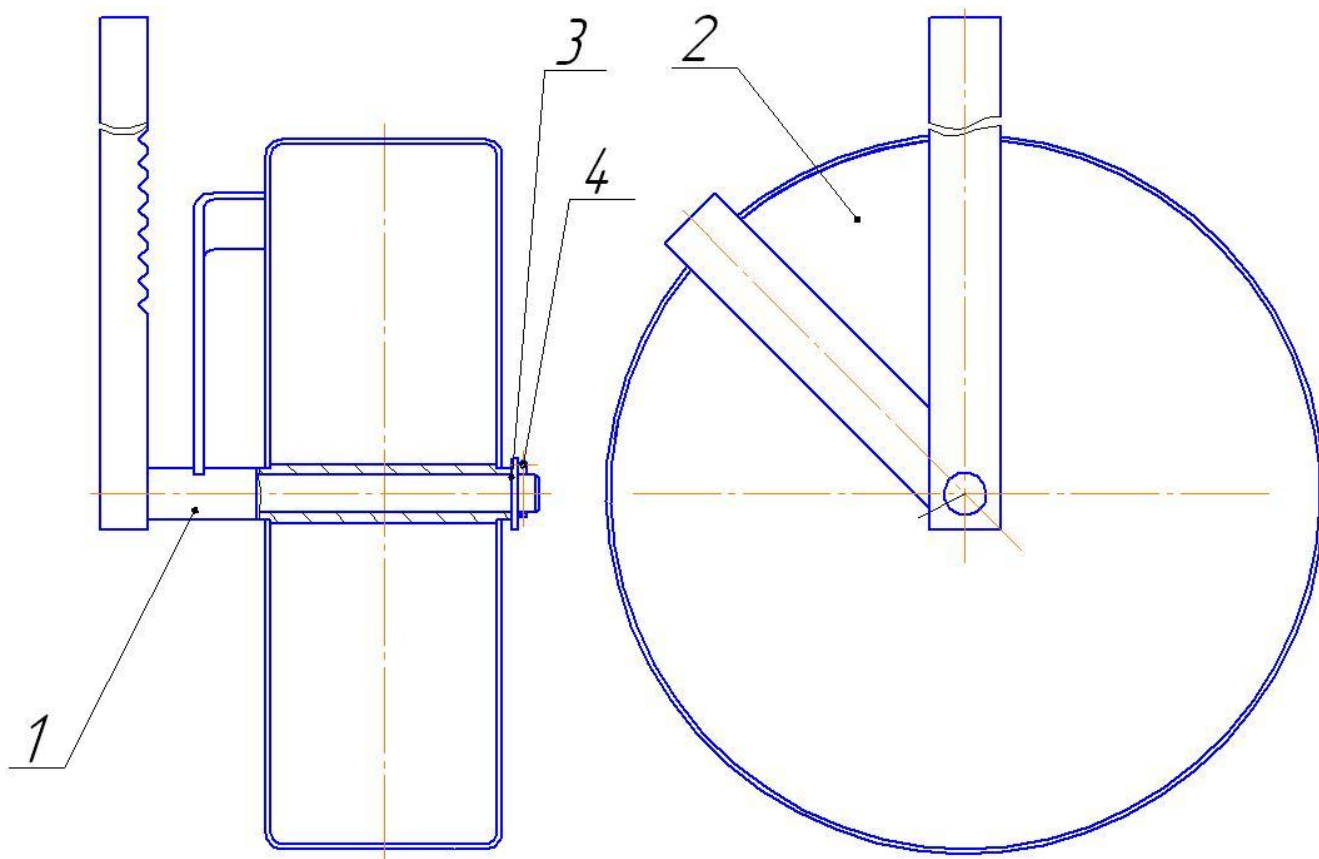


Рисунок 3 – Колесо со стойкой ПУ-04.000-Б

Рис.	Поз.	Обозначение	Наименование сборочных единиц, деталей	Кол.
3		ПУ-04.000-Б	Колесо со стойкой	
	1	ПУ-04.100-Б	Стойка	1
	2	ПУ-04.200-Б	Колесо	1
	3	916069	Шайба С.16.01.019 ГОСТ 11371-78	1
	4	917119	Шплинт 4x25.019 ГОСТ 397-79	1

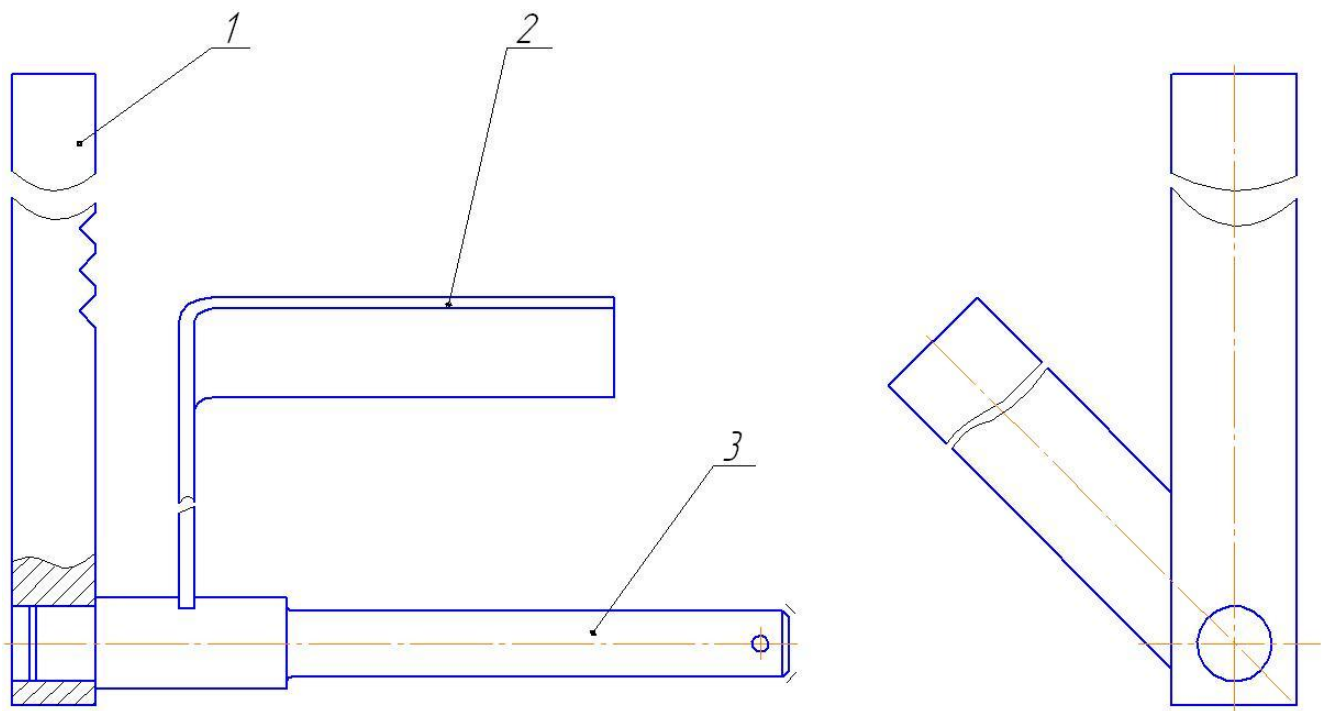


Рисунок 4 Стойка ПУ-04.100-Б

Рис.	Поз.	Обозначение	Наименование сборочных единиц, деталей	Кол.
<b>4</b>		ПУ-01.100-Б	<b>Стойка</b>	
	1	ПУ-04.101	Планка	1
	2	ПУ-04.102	Скребок	1
	3	ПУ-04.103-М	Ось	2

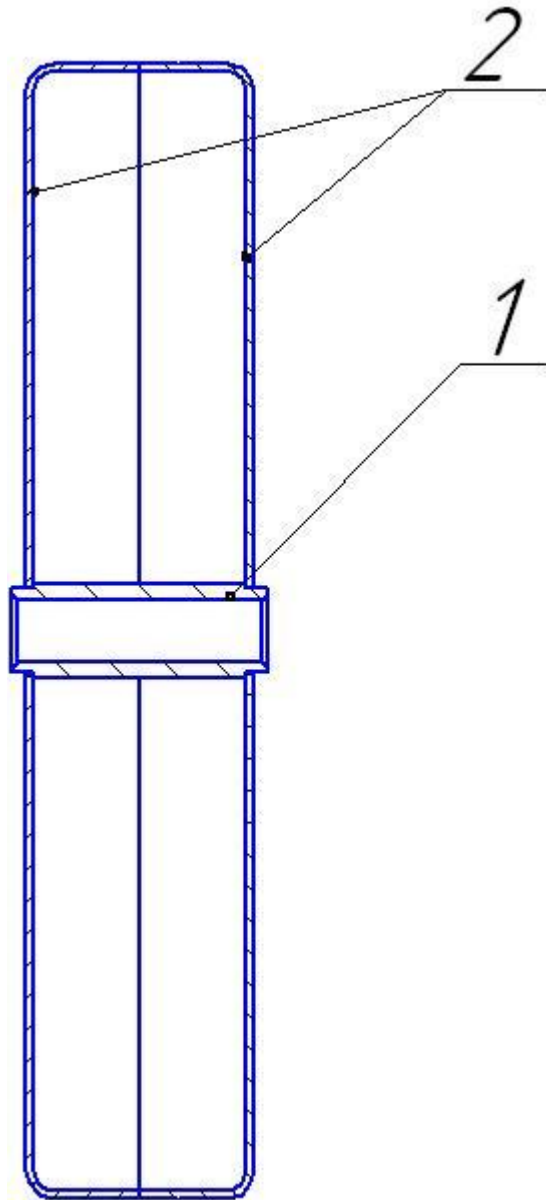


Рисунок 5 Колесо ПУ-04.200-Б

Рис.	Поз.	Обозначение	Наименование сборочных единиц, деталей	Кол.
<b>5</b>		ПУ-04.200-Б	<b>Колесо</b>	
	1	КФТ2-06.202-Б	Втулка	1
	2	ПУ-04.204-Б	Боковина	1

